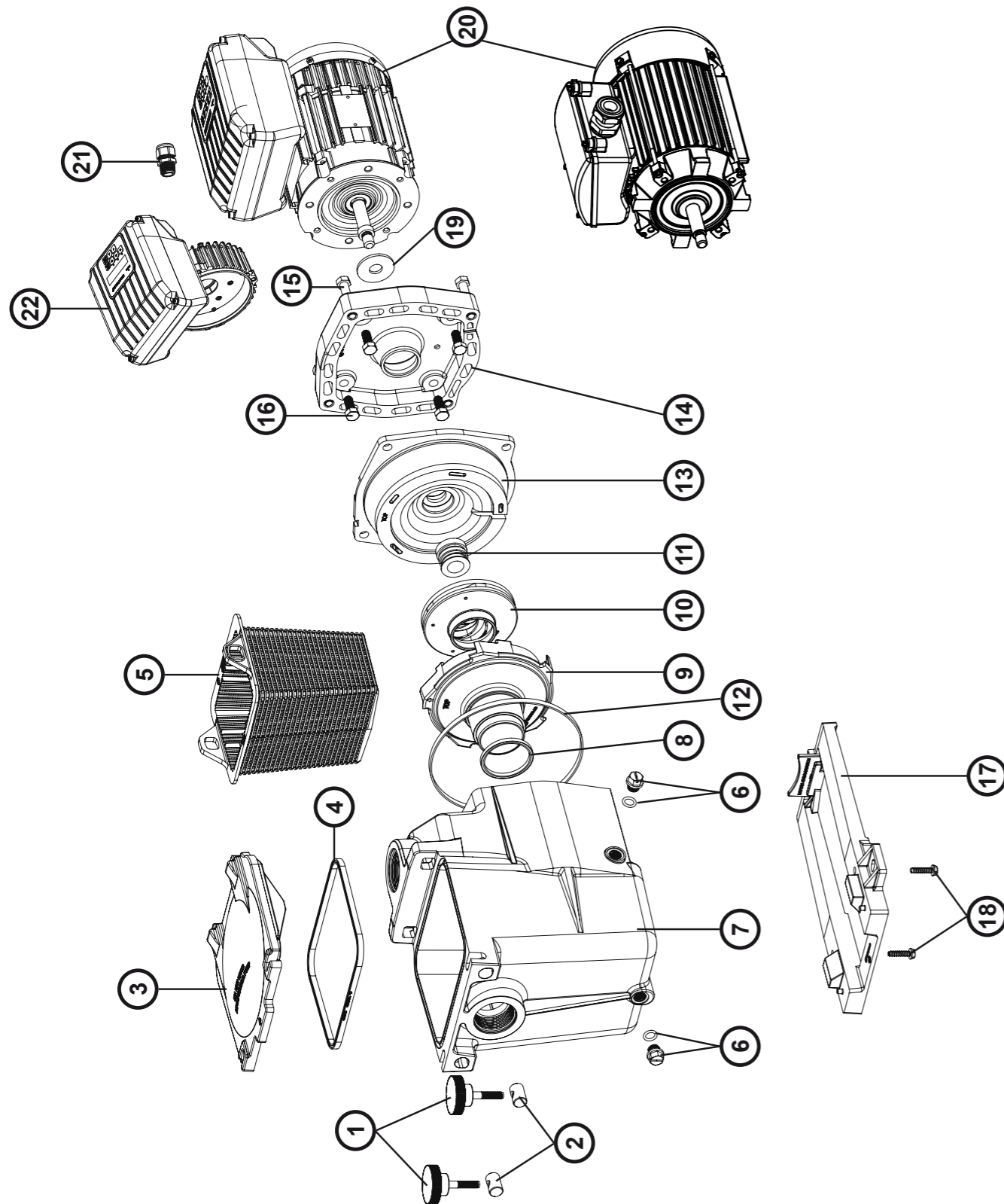


Super Pump



SP1606XE8 / SP1606XE11 / SP1611XE16 / SP1616XE22 / SP1622XE25 / SP2606XE8 / SP2608XE11  
 SP2611XE16 / SP2616XE22 / SP2616VS

N°	Description <sup>(1)</sup>	Nb	Ref
1 + 2	Swivel nut + Hand knob • Ecrou rotule + Vis papillon • Gewindefzapfen + Flügelschraube • Rótula + Tornillo mariposa • Perno girevole + Manopola di chiusura • Wartel noot + Schroef vliinder • Tuerca de giro+ Parafuso borboleta • Комплект втулок и винтов	2	SPX1600PN
3	Strainer cover • Couvercle de préfiltre • Deckel • Tapa de prefiltro • Coperchio prefiltro • Zeef dekking • Tampa do filtro • Крышка префильтра	1	SPX1600D
4	Lid gasket • Joint de préfiltre • Dichtung • Junta de prefiltro • Guarnizione prefiltro • Verbindingsstuk van préfiltre • Junta prefiltre • Прокладка	1	SPX1600S
5	Strainer basket • Panier de préfiltre • Filterkorb • Cesto filtrante • Cestino prefiltro • Zeef mand • Cesta do filtro • Корзина префильтра	1	SPX1600M
6	Drain Plug • Bouchon de vidange • Ablasschraube • Tapón de vaciado • Tappo di spurgo • Afvoerkanaal stop • Plugue de dreno • Комплект сливных пробок	2	SPX1600V
	(--> 1991)	2	SPX1700FG
	(1992 -->)		
7	Pump Housing/Strainer • Corps de pompe et préfiltre • Pumpengehäuse/Vorfilter • Cuerpo bomba y prefiltro • Corpo pompa/ Prefiltro • Lichaam van pomp en préfiltre • Corpo de bomba e préfiltre • Корпус насоса	1	SPX1600AA
	1,5"	1	SPX1620AE
	2"		
8	Diffuser gasket • Joint de diffuseur • Dichtung • Junta de difusor • Guarnizione diffusore • Verbindingsstuk van verspreider • Junta de difusor • рокладка	1	SPX1600R
9	Diffuser • Diffuseur • Leitapparat • Difusor • Diffusore • Verspreide • Difusor • Диффузор		
	SP1606XE8 / SP1622XE25 / SP2606XE8	1	SPX1608BEX
	SP1608XE11 / SP1611XE16 / SP1616XE22 (--> 1997)	1	SPX1608BEX
	SP1608XE11 / SP1611XE16 / SP1616XE22 (1997 -->)	1	SPX2600BE
	SP2608XE11 / SP2611XE16 / SP2616XE22	1	SPX2600BE
10	Impeller • Turbine • Laufrad • Turbina • Girante • Turbine • Turbina • Крыльчатка		
	SP1606XE8 (--> 1997)	1	SPX1606CEX
	SP1608XE11 (--> 1997)	1	SPX1608CEX
	SP1611XE16 (--> 1997)	1	SPX1611CEX
	SP1616XE22 (--> 1997)	1	SPX1616CEX
	SP1622XE25 (1997 -->)	1	SPX1622CEX
	SP2606XE8 (1997 -->)	1	SPX1606CEX
	SP2608XE11 (1997 -->)	1	SPX2607CE
	SP2611XE16 (1997 -->)	1	SPX2610CE
	SP2616XE22 (1997 -->)	1	SPX2615CE
	SP2616VS	1	SPX2615CE
11	Seal assembly • Obturateur mécanique • Motorhalterung • Cierre mecánico • Tenuta meccanica • Verbindings assemblage • Conjunto de selo • Сальник в сборе	1	SPX1600Z2
12	Housing gasket • Joint de corps • Dichtung • Junta • Guarnizione corpo • Huisvestings pakking • Gaxeta da carcaça • Прокладка	1	SPX1600T
13 + 14	Seal plate+Motor mounting plate • Plateau d'étanchéité+Support moteur • Flansch+Motorhalterung • Plato de cierre+Soporte motor • Supporto di fissaggio+Supporto motore • Verbindings plaat+Motorsteun • Placa do selo+Apoyo a motor • Фланец+Фланец электродвигателя		
	SP1606XE8 / SP1622XE25 / SP2606XE8	1	SPX1600EKIT
	SP1608XE11 / SP1611XE16 / SP1616XE22	1	SPX2600EKIT
	SP2608XE11 / SP2611XE16 / SP2616XE22	1	SPX2600EKIT
15	Housing screw • Vis plateau d'étanchéité • Sechskantschraube • Tornillo de cabeza hexagonal • Viti esagonali • Huisvestings schroeven • Tornillos de carcaça • Набор винтов	4	SPX1600Z4
16	Motor cap screw • Vis moteur • Sechskantschraube • Tornillo • Viti • Schroef motor • Tornillos a motor • Набор винтов	4	SPX0125Z4E
17	Mounting bracket • Support de pompe • Socketteil • Soporte bomba • Supporto pompa • Opzettende steun • Suporte de montagem • Монтажная стойка	1	SPX2600G1
18	Cap screw • Vis support de pompe • Sechskantschraube • Tornillo cabeza exagonal • Viti • Schroef steun van pomp • Parafuso apoio de bomba • Набор винтов	4	SPX1600Z5
19	Slinger • Larmier • Tropping • Arandela Separación • Rondella di separazione • Tropping • Arandela Separación • Маслосъемное кольцо	1	SPX0125F
20	Motor • Moteur • Motor • Motor • Motore • Motor • Motor • Электродвигатель		
	SP1606XE8 / SP1608XE11 / SP2606XE81 / SP2608XE11 (Mono)	1	SPX0550M
	SP1606XE8 / SP1608XE11 / SP2606XE81 / SP2608XE11 (Tri)	1	SPX0550T
	SP1611XE16 / SP2611XE16 (Mono)	1	SPX0750M
	SP1611XE16 / SP2611XE16 (Tri)	1	SPX0750T
	SP1616XE22 / SP2616XE22 (Mono)	1	SPX1100M
	SP1616XE22 / SP2616XE22 (Tri)	1	SPX1100T
	SP1622XE25 (Mono)	1	SPX1500M
	SP1622XE25 (Tri)	1	SPX1500T
	SP2616VS	1	SPX1100VS
21	Gland • Presse étoupe • Kabel-Klemme • Presa estopas • Pressacavo • Klier • Imprensa estopa • Сальник	1	SPX1100PE
22	Electronic module • Module électronique • Elektronik-Modul • Módulo electrónico • Modulo elettronico • Elektronische module • Módulo electrónico • Электронный модуль	1	SPX1100ELVS
4 + 8 + 11 + 12 + 19	Set of gaskets • Pack de joints • Satz Dichtungen • Juego de juntas • Set di guarnizioni • Set van pakkingen • Conjunto de juntas • Комплект прокладок	1	SPX1600GS

(1) Description / Description / Bezeichnung / Descripción / Descrizione / Beschrijving / Descrição / Описание