



ש.א.ל.
ציוד טכני בע"מ

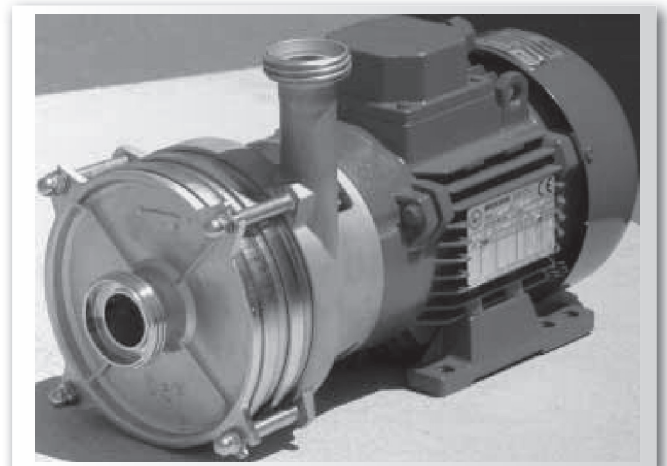
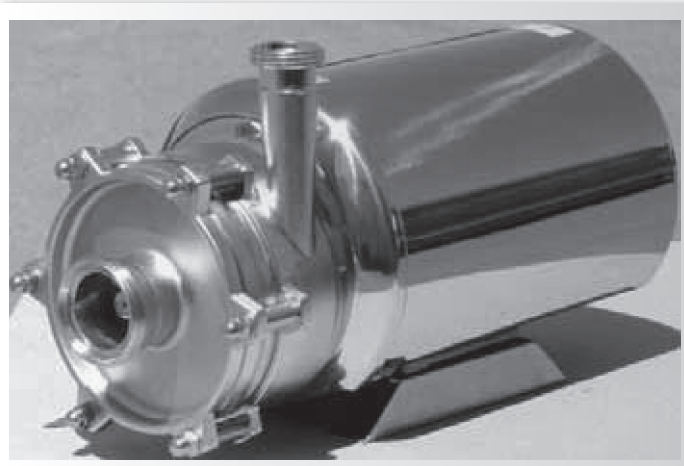
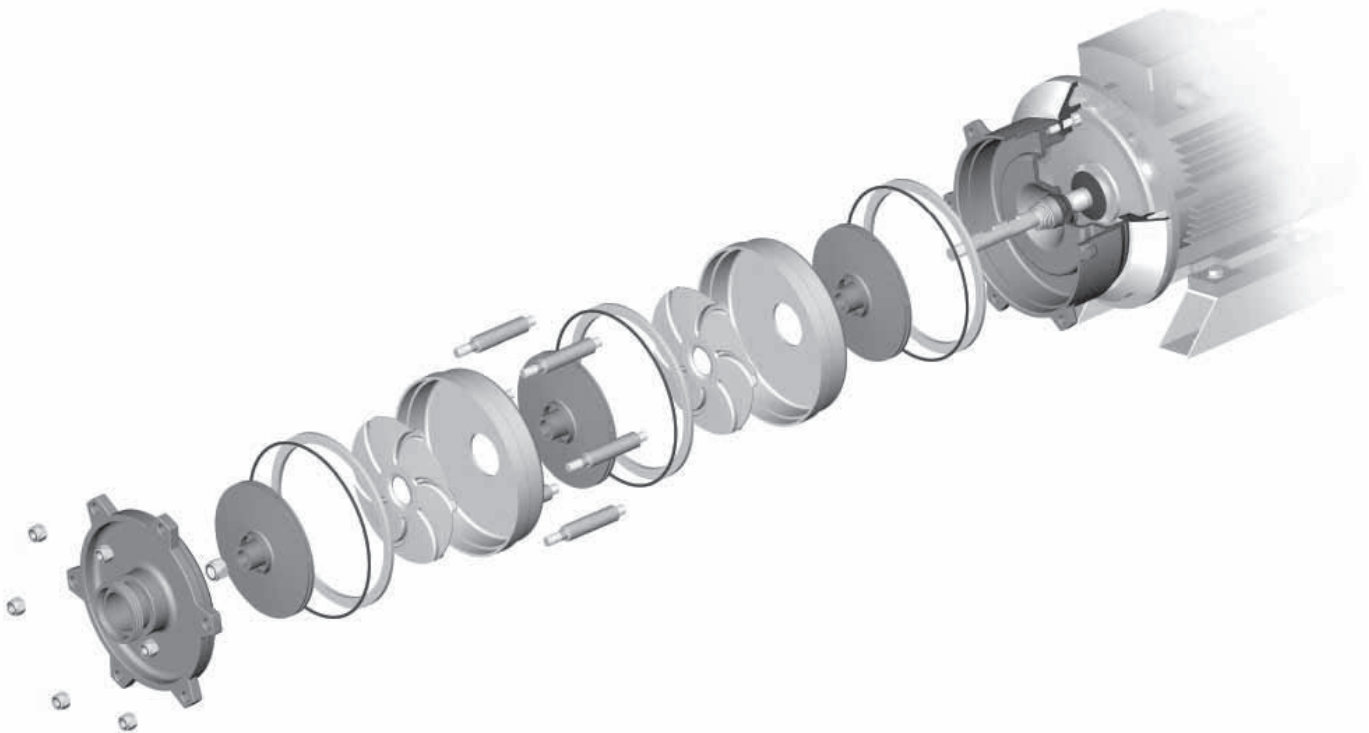
משאבות צנטריפוגליות סיטריות נירוסטה 316

www.csf.it

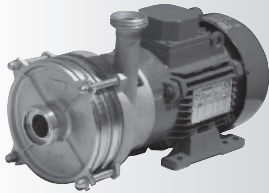


CV

משאבה רב דרגתית ללחץ גבוה נירוסטה 316 מחושלת ויציקה איכותית.
המשאבה עם מקשר סגור ומנוע נפרד,
החלקים הרטובים מנירוסטה 316 CF-3M 1.4404
ספיקות מקס': $40 \text{ m}^3/\text{h}$
עומד מקס': 11 BAR
מהירות סיבוב מנוע: 2900 RPM



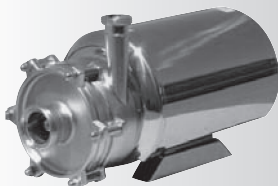
CV



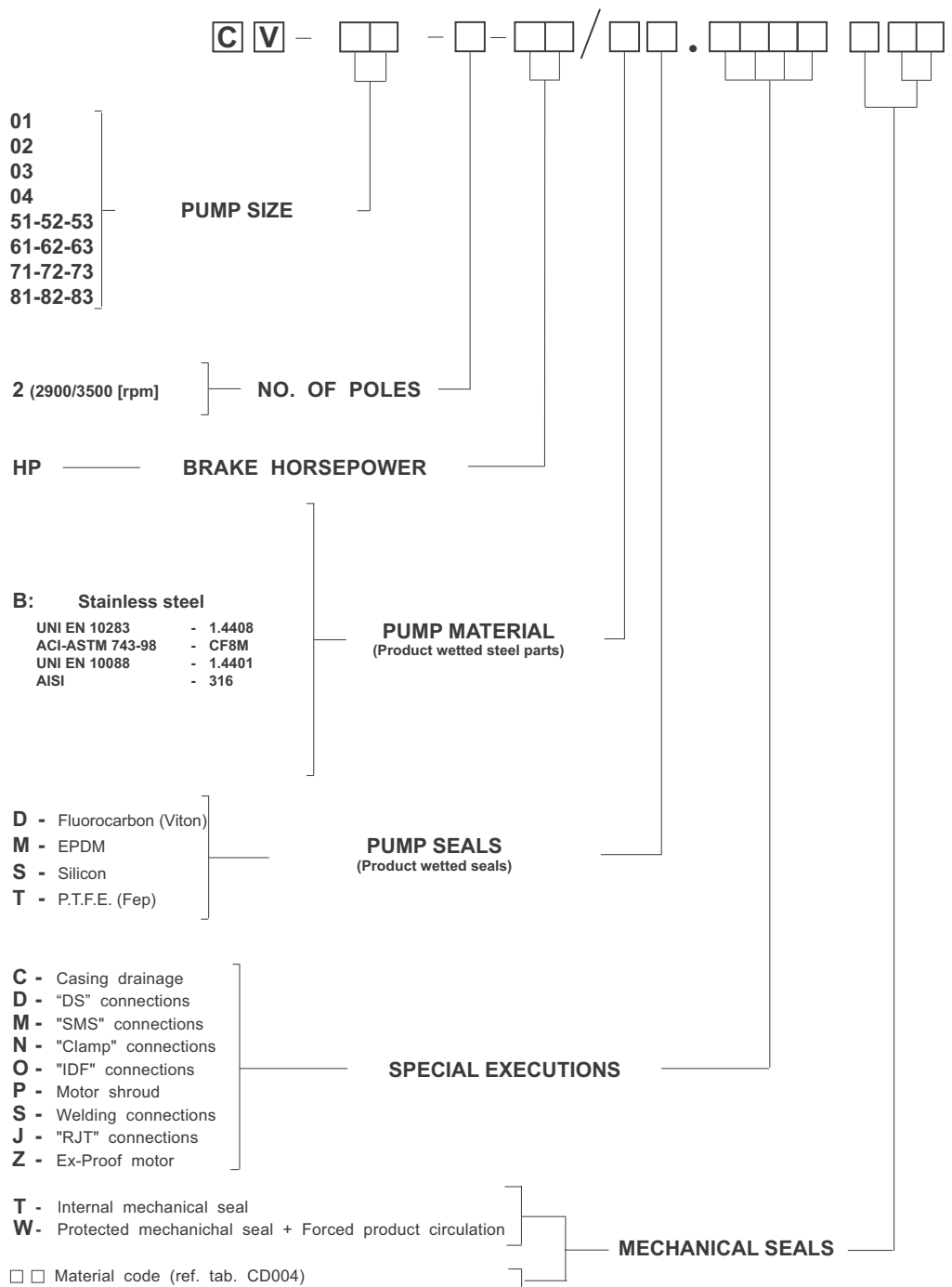
Multistage CV 11...14 pumps



Multistage CV 11...18 pumps vertical exec.



Multistage CV 52...82 pumps with shroud



Rev. 00

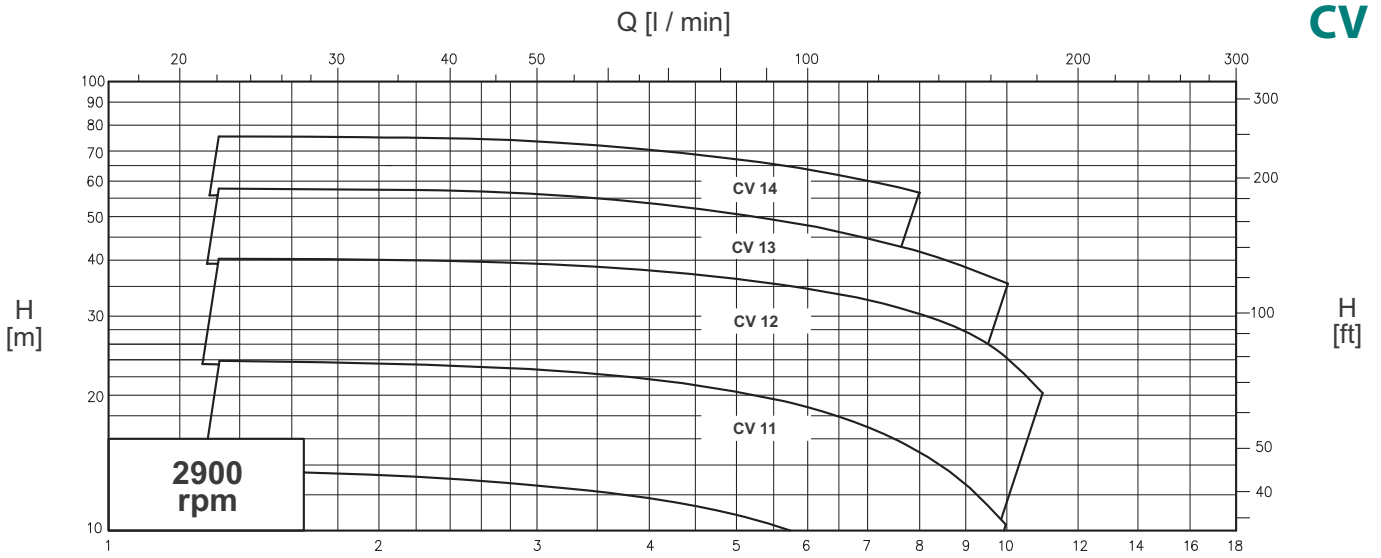
Example: **CV 83-2-25/ B. T31**



ש.אל.
ציד טכני בע"מ

משאבות צנטריפוגליות סיטריות נירוסטה 316

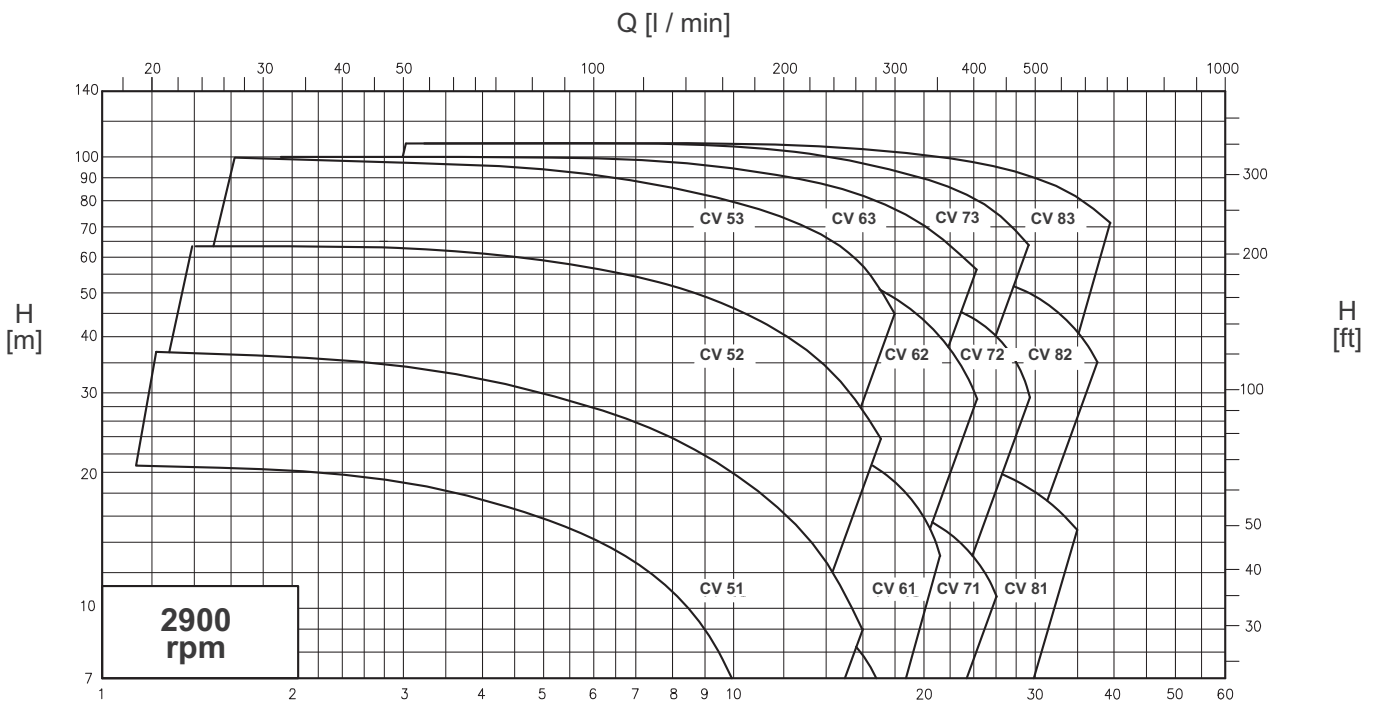
www.csf.it



Performance applies to H₂O at 20 °C, 1013 millibar

Q [m³ / h]

Data not binding

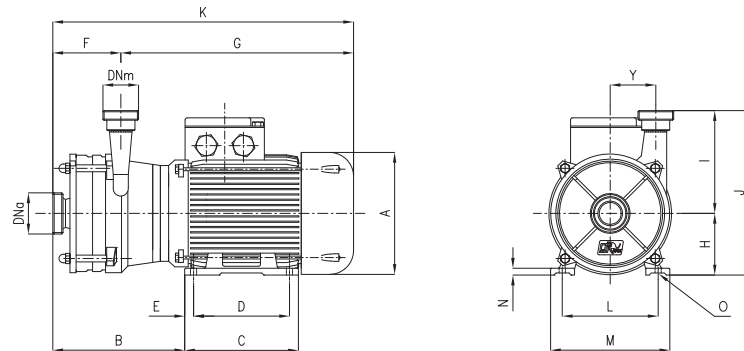


Performance applies to H₂O at 20 °C, 1013 millibar

Q [m³ / h]

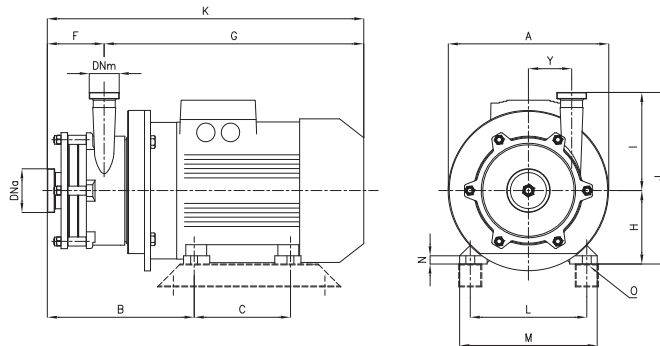
Data not binding

OVERALL DIMENSIONS



Dimensions not binding - DN = DIN 11851 male threaded connections

Pumps	2900 rpm	kW	DNa	DNm	A	B	C	D	E	F	G	K	H	J	I	L	M	N	O	P	Y
CV 11		1,1	32	25	162	155	118	100	9	56	314	370	90	240	150	125	150	8	9,5	-	66,5
CV 12		1,5	32	25	181	182	143	100	12,5	80	314	394	90	240	150	140	165	10	10	-	66,5
CV 13		2,2	32	25	181	206	143	100	12,5	104	337	441	90	240	150	140	165	10	10	-	66,5
CV 14		3	32	25	202	236	176	140	13	128	337	465	90	240	150	160	196	12	12	-	66,5

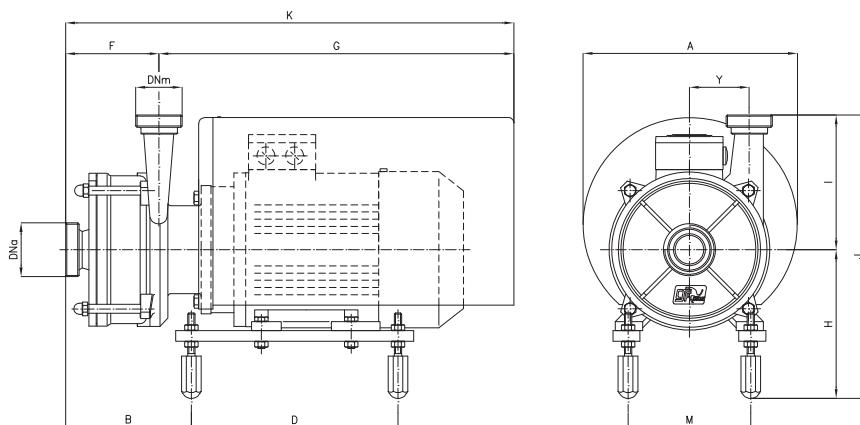


Dimensions not binding - DN = DIN 11851 male threaded connections

Pumps	2900 rpm	kW	DNa	DNm	ØA	B	C	F	G	H	I	J	K	L	M	N	O	Y
CV 51		2,2	50	40	200	224	100	80	378	90	214	304	458	140	160	10	14	94
CV 52		4	50	40	250	277	140	119	403	100	214	314	522	190	195	12	16	94
CV 53		7,5	50	40	250	316	140	158	418	112	214	326	576	216	220	15	16	94
CV 71		4	50	40	250	238	140	80	403	100	214	314	483	190	195	12	16	94
CV 72		7,5	50	40	250	277	140	119	418	112	214	326	537	216	220	15	16	94
CV 73		11	50	40	300	331	210	158	469	132	214	346	627	254	260	18	19	94
CV 81		5,5	65	40	250	243	140	85	418	112	214	326	503	216	220	15	16	94
CV 82		11	65	40	300	297	210	124	469	132	214	346	593	254	260	18	19	94
CV 83		18,5	65	40	300	336	210	163	524	132	214	346	687	254	260	18	19	94

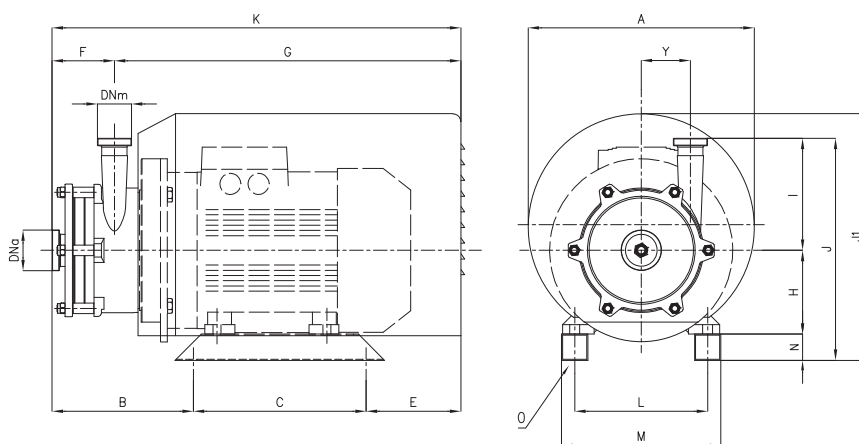
OVERALL DIMENSIONS - WITH SHROUD

CV



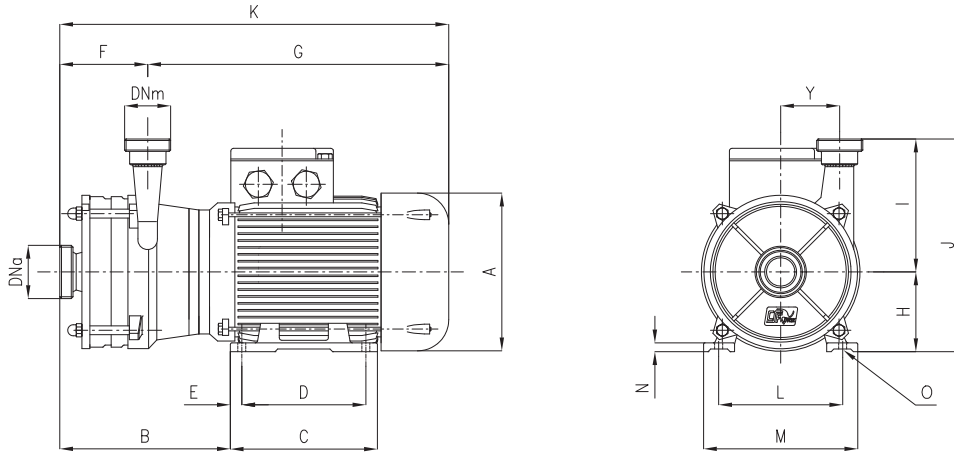
Dimensions not binding - DN = DIN 11851 male threaded connections

Pumps	2900 rpm	kW	DNa	DNm	ØA	B	D	F	G	H	I	K	J	M	Y
CV 11	1,1	32	25	238,5	92	230	56	395	178	150	451	315	136,5	66,5	
CV 12	1,5	32	25	238,5	118	230	80	395	178	150	477	315	136,5	66,5	
CV 13	2,2	32	25	238,5	140	230	104	395	178	150	499	315	136,5	66,5	
CV 14	3	32	25	238,5	164	230	128	395	178	150	523	315	136,5	66,5	



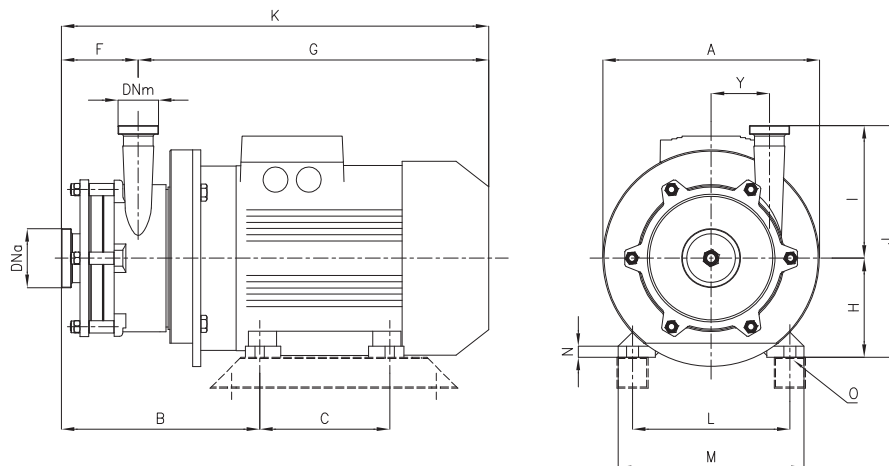
Dimensions not binding - DN = DIN 11851 male threaded connections

Pumps	2900 rpm	kW	DNa	DNm	ØA	B	C	E	F	G	H	I	J	JI	K	L	M	N	O	Y
CV 51	2,2	50	40	298	186,5	200	107,5	80	414	90	214	344	-	494	140	180	40	10	94	
CV 52	4	50	40	298	232	230	141	119	484	100	214	364	-	603	160	210	50	12	94	
CV 53	7,5	50	40	298	271	230	141	158	484	112	214	376	-	642	190	240	50	12	94	
CV 71	4	50	40	298	193	230	141	80	484	100	214	364	-	564	160	210	50	12	94	
CV 72	7,5	50	40	298	232	230	141	119	484	112	214	376	-	603	190	240	50	12	94	
CV 73	11	50	40	372	287	266	132	158	527	132	214	406	410	685	216	276	60	12	94	
CV 81	5,5	65	40	298	198	230	141	85	484	112	214	376	-	569	190	240	50	12	94	
CV 82	11	65	40	372	253	266	132	124	527	132	214	406	410	651	216	276	60	12	94	
CV 83	18,5	65	40	372	292	266	187	163	582	132	214	406	410	745	216	276	60	12	94	



Dimensions not binding - DN = DIN 11851 male threaded connections

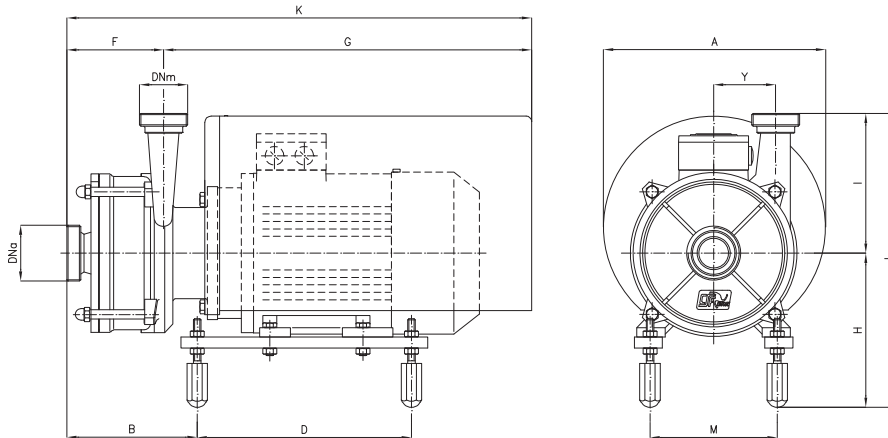
Pumps	2900 rpm	kW	DNa	DNm	A	B	C	D	E	F	G	K	H	J	I	L	M	N	O	P	Y	Weight
CV 11	1,1	32	25	162	155	118	100	9	56	314	370	90	240	150	125	150	8	9,5	-	66,5		
CV 12	1,5	32	25	181	182	143	100	12,5	80	314	394	90	240	150	140	165	10	10	-	66,5		
CV 13	2,2	32	25	181	206	143	100	12,5	104	337	441	90	240	150	140	165	10	10	-	66,5		
CV 14	3	32	25	202	236	176	140	13	128	337	465	90	240	150	160	196	12	12	-	66,5		



Dimensions not binding - DN = DIN 11851 male threaded connections

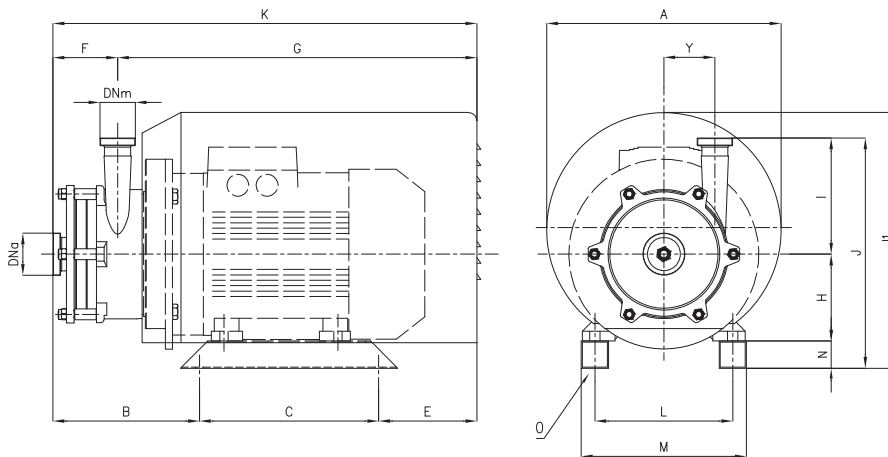
Pumps	2900 rpm	kW	DNa	DNm	ØA	B	C	F	G	H	I	J	K	L	M	N	O	Y	Weight
CV 51	2,2	50	40	200	224	100	80	378	90	214	304	458	140	160	10	14	94		
CV 52	4	50	40	250	277	140	119	403	100	214	314	522	190	195	12	16	94		
CV 53	7,5	50	40	250	316	140	158	418	112	214	326	576	216	220	15	16	94		
CV 61	3	50	40	250	238	140	80	403	100	214	314	483	160	195	12	16	94		
CV 62	5,5	50	40	250	277	140	119	418	112	214	326	537	216	220	15	16	94		
CV 63	9,2	50	40	250	316	140	158	418	112	214	326	576	216	220	15	16	94		
CV 71	4	50	40	250	238	140	80	403	100	214	314	483	190	195	12	16	94		
CV 72	7,5	50	40	250	277	140	119	418	112	214	326	537	216	220	15	16	94		
CV 73	11	50	40	300	331	210	158	469	132	214	346	627	254	260	18	19	94		
CV 81	5,5	65	40	250	243	140	85	418	112	214	326	503	216	220	15	16	94		
CV 82	11	65	40	300	297	210	124	469	132	214	346	593	254	260	18	19	94		
CV 83	18,5	65	40	300	336	210	163	524	132	214	346	687	254	260	18	19	94		

Rev. 00



Dimensions not binding - DN = DIN 11851 male threaded connections

Pumps	2900 rpm	kW	DNa	DNm	ØA	B	D	F	G	H	I	K	J	M	Y	Weight
CV 11		1,1	32	25	238,5	92	230	56	395	178	150	451	315	136,5	66,5	
CV 12		1,5	32	25	238,5	118	230	80	395	178	150	477	315	136,5	66,5	
CV 13		2,2	32	25	238,5	140	230	104	395	178	150	499	315	136,5	66,5	
CV 14		3	32	25	238,5	164	230	128	395	178	150	523	315	136,5	66,5	



Dimensions not binding - DN = DIN 11851 male threaded connections

Pumps	2900 rpm	kW	DNa	DNm	ØA	B	C	E	F	G	H	I	J	J1	K	L	M	N	O	Y	Weight
CV 51		2,2	50	40	298	186,5	200	107,5	80	414	90	214	344	-	494	140	180	40	10	94	
CV 52		4	50	40	298	232	230	141	119	484	100	214	364	-	603	160	210	50	12	94	
CV 53		7,5	50	40	298	271	230	141	158	484	112	214	376	-	642	190	240	50	12	94	
CV 61		3	50	40	298	193	230	141	80	484	100	214	364	-	564	160	210	50	12	94	
CV 62		5,5	50	40	298	232	230	141	119	484	112	214	376	-	603	190	240	50	12	94	
CV 63		9,2	50	40	298	271	230	141	158	484	112	214	376	-	642	190	240	50	12	94	
CV 71		4	50	40	298	193	230	141	80	484	100	214	364	-	564	160	210	50	12	94	
CV 72		7,5	50	40	298	232	230	141	119	484	112	214	376	-	603	190	240	50	12	94	
CV 73		11	50	40	372	287	266	132	158	527	132	214	406	410	685	216	276	60	12	94	
CV 81		5,5	65	40	298	198	230	141	85	484	112	214	376	-	569	190	240	50	12	94	
CV 82		11	65	40	372	253	266	132	124	527	132	214	406	410	651	216	276	60	12	94	
CV 83		18,5	65	40	372	292	266	187	163	582	132	214	406	410	745	216	276	60	12	94	